



08 de
DEZEMBRO
SEGUNDA-FEIRA
19h

1º LEILÃO DORPER ESTÂNCIA
CASAROTI



**REPRODUTORES E
MATRIZES DORPER**

FILHOS DE GRANDES RAÇADORES CAMPEÕES
EM PISTA E COM PROGÊNIE COMPROVADA

LEILOEIRA



PATROCÍNIO



TRANSMISSÃO



CentralLeiloes

INFORMAÇÕES ☎ (18) 3608.0999 📞 (18) 99637.2999

#SIGA-NOS @ /CentralLeiloes 📺 /centralleiloes

REGULAMENTO DO LEILÃO

O presente regulamento estabelecerá as normas que serão observadas durante o leilão, sendo que seu cumprimento será obrigatório a todos aqueles que, na condição de convidados, participantes e/ou promotores do evento, quiserem promover a aquisição ou venda de animal(is) ou produto(s) agrobusiness, ou como mero espectador.

1. DEFINIÇÕES

1.1 Considera-se LEILÃO o evento que visa a comercialização de animal(is) e/ou produto(s), pela melhor oferta de valores, efetuada de forma aberta e aceita por um leiloeiro.

1.2 Considera-se EMPRESA LEILOEIRA a empresa responsável pela organização e coordenação do leilão. O presente leilão será coordenado e organizado pela Central Leiloes Ltda.

1.3 Considera-se LEILOEIRO a pessoa inscrita no Sindicato Nacional dos Leiloeiros Rurais, detentor de fé-pública, e que será responsável pela recepção das propostas de ofertas aos lotes comercializados, bem como pela batida do martelo e concretização do negócio.

1.4 Considera-se PROMOTOR DO EVENTO a(s) pessoa(s), física(s) ou jurídica(s), que for(em) responsável(is) pela promoção do evento e arrematação do(s) animal(is) ou produto(s) para serem comercializados no leilão.

1.5 Considera-se CONVIDADO a pessoa, física ou jurídica, que for proprietária de animal(is) ou produto(s) que será(o) comercializado(s) no leilão. Ao convidado também será permitida a realização de compras no leilão.

1.6 Considera-se PARTICIPANTE todo aquele que comparecer no leilão e que tenha interesse na compra de animal(is) ou produto(s) comercializado(s) no evento, ou como mero espectador.

1.7 Considera-se COMISSÃO DE COMPRA a comissão paga pelo comprador do(s) animal(is) / produto(s) à EMPRESA LEILOEIRA, que será anunciada pelo leiloeiro no início do leilão, cujo percentual incidirá sobre o valor total de cada lote apregoado.

1.8 Considera-se COMISSÃO DE VENDA a comissão paga pelo proprietário do(s) animal(is) / produto(s) ao PROMOTOR DO EVENTO / EMPRESA LEILOEIRA.

1.9 Considera-se PRODUTO tudo que não seja semovente e que possa ser comercializado em leilão, tais como: embrião, sêmen, etc.

1.10 Considera-se LANCE DE DEFESA o lance ofertado pelo próprio proprietário do animal(is) ou produto(s), quando não alcançado o preço esperado por este junto ao leilão. Nesta hipótese, o proprietário será responsável pelo pagamento das comissões de compra e venda acima previstas.

1.11 Considera-se LOTE o grupo de animais ou o animal individualmente e/ou de produtos a serem colocados à venda através de leilão, devidamente identificado no catálogo.

2. CADASTRO:

2.1 Todo aquele que pretenda apresentar lance no leilão deverá estar previamente cadastrado junto à Central Leiloes Ltda, podendo encaminhar tal solicitação à empresa leiloeira com antecedência, para fins de análise e aprovação prévia dos cadastros. Nesta hipótese, o pedido de cadastramento importará em autorização automática à empresa leiloeira de consulta de informações do solicitante junto ao SERASA ou outros órgãos de proteção ao crédito.

2.2 A Central Leiloes Ltda disponibilizará aos convidados e participantes um escritório no local do evento, podendo o cadastro ser efetuado neste local. Nesta hipótese, toda compra efetuada pelo convidado ou participante ficará condicionada à posterior aprovação do cadastro, bem como aceitação pelo VENDEDOR.

2.3 A presença dos convidados ou participantes no recinto do leilão importará em imediata autorização à Central Leiloes Ltda em promover consultas sobre os mesmos junto ao SERASA ou outros órgãos de proteção ao crédito.

2.4 Os empregados da Central Leiloes Ltda não estão autorizados a avaliar ou endossar qualquer comprador junto ao leilão.

2.5 A existência de cadastro não dispensará a necessidade de apresentação de avalista, caso seja solicitado pelo VENDEDOR ou pela Central Leiloes Ltda.

2.6 Será permitida a compra de animal(is) / produto(s) mediante procuração por Instrumento Público, a qual deverá ser específica para aquele evento e deverá conter o valor máximo autorizado pelo outorgante e desde que este possua cadastro aprovado junto à Central Leiloes Ltda, que permanecerá com referida procuração.

2.7 A Central Leiloes Ltda atua como intermediária das transações, sendo responsável pela organização e coordenação do evento, não

se responsabilizando pelo inadimplemento do comprador, seja em relação ao valor do(s) produto(s) / animal(is) adquirido(s), seja em relação às comissões de venda. Portanto, cabe ao vendedor manifestar-se sobre o cadastro do comprador antes da assinatura do contrato de compra e venda, bem como exigir a assinatura de avalista antes da formalização deste contrato.

3. DO LEILOEIRO:

3.1 O leilão será realizado por um LEILOEIRO RURAL, devidamente inscrito nos órgãos próprios, sendo que a venda considerará efetuada com a batida do martelo, momento em que as partes, compradores e vendedores, estarão obrigados ao cumprimento do negócio fechado, exceto na hipótese de não aprovação do cadastro do comprador, na forma do item 02 supra.

3.2 Poderá o leiloeiro, durante o leilão, promover as alterações das presentes normas, estabelecer outras regras, alterar as disposições do catálogo, de lotes ou condições de pagamento, instituir preços mínimos, sem direito de reclamação ou indenização por parte dos convidados ou participantes.

4. DISPOSIÇÕES ESPECÍFICAS PARA LEILÃO DE PRENHEZES:

4.1 Salvo estipulação em contrário, nos casos de livre acasalamento ou embrião a ser coletado, a primeira parcela será considerada como sinal de negócio e devidas no ato. As demais parcelas somente poderão ser exigidas do(s) COMPRADOR(es) após o recebimento ou a retirada da(s) prenhez(es) confirmada(s). Caso o VENDEDOR tenha recebido antecipadamente alguma parcela e a prenhez não consiga se realizar o VENDEDOR restituirá ao(s) COMPRADOR(es) o valor recebido.

4.2. PRENHEZES RECEPTORAS:

4.2.1. O VENDEDOR se responsabiliza em apresentar a(s) receptora(s) em perfeitas condições físicas, com boa habilidade maternal, a fim de bem criar o embrião.

4.2.2. O COMPRADOR, por sua vez, se compromete a mantê-la(s) sob as mesmas condições de manejo e trato, a fim de não prejudicar o desenvolvimento do embrião adquirido.

4.2.3. O COMPRADOR deverá comunicar imediatamente o VENDEDOR em caso de óbito da receptora e/ou da "cria", bem como de qualquer intercorrência que venha a surgir durante o período gestacional.

4.3. EMBRIÕES A SEREM COLETADOS:

4.3.1. É de responsabilidade de VENDEDOR a coleta e transferência do referido acasalamento, tendo o prazo máximo de 90 dias para a entrega da receptora prenhe, a contar da data da assinatura do presente Contrato, findo o qual poderá o COMPRADOR optar, em comum acordo com o VENDEDOR, escolher outro acasalamento já realizado, de igual importância e valor.

4.4. LIVRES ACASALAMENTOS:

4.4.1. O VENDEDOR oferece a doadora para ser acasalada com o touro da escolha do COMPRADOR, ficando a mesma na propriedade do titular.

4.4.2. O COMPRADOR tem o prazo máximo de 30 dias para enviar o sêmen do reprodutor escolhido, ou autorizar o proprietário da doadora a acasalá-la segundo seu critério.

4.4.3. Todas as despesas provenientes do transporte e aquisição de sêmen que porventura possam ocorrer, serão de inteira responsabilidade do COMPRADOR.

4.4.4. Do acasalamento em questão o COMPRADOR terá direito a apenas uma prenhez proveniente da lavagem, salvo disposição em contrário e acordado entre as partes. Terá também direito a optar se tal prenhez será sexada de macho ou fêmea.

4.4.5. O VENDEDOR garante ao COMPRADOR que a prenhez adquirida venha a nascer com saúde, com garantia de receber RGN (registro geral de nascimento) e RGD (registro geral definitivo).

4.4.6. Caso o produto nascido não preencha os requisitos mencionados no item anterior, deverá o VENDEDOR substituir o produto, caso não possua o mesmo acasalamento, de comum acordo com o COMPRADOR, substituí-lo por outro já nascido de igual categoria e valor.

4.5 A(s) prenhez(es) será(ão) entregue(s) por malha viária, podendo ainda o COMPRADOR retirá-la da propriedade de origem, sob sua conta e responsabilidade.

5. DISPOSIÇÕES ESPECÍFICAS PARA LEILÃO DE SÊMEN:

5.1. O VENDEDOR responde pela qualidade do sêmen de animal de sua propriedade posto a venda.

6. DISPOSIÇÕES GERAIS PARA TODOS OS LEILÕES:

6.1. O leiloeiro apregoará, no início de cada lote, o valor do lance que, multiplicado pelo número de parcelas determinadas, formará o preço total de venda e compra do(s) animal(is)/ produto(s). Também será informada a condição de cada venda, data de vencimento das parcelas, condições gerais do(s) produto(s) ou a(s) condição(ões) física(s) do(s) animal(is) referentes a cada lote.

6.2. Os leilões referentes à gado de elite, embrião e sêmen serão realizados com CLÁUSULA DE RESERVA DE DOMÍNIO, que abrangerá inclusive as "crias" advindas destes, conforme disposto no artigo 95 do Código Civil.

6.3. Excetuando o disposto no item 2, deste Regulamento (aprovação de cadastro), as vendas efetuadas durante o leilão são irrevogáveis e irrevogáveis, obrigando comprador e vendedor ao seu cumprimento, por si e por seus herdeiros ou sucessores.

6.4. Ainda que existente índice deflacionário divulgado pelo Governo Federal, os preços estabelecidos no leilão não serão alterados.

6.5. Caberá ao comprador o pagamento do ICMS e ao vendedor o recolhimento do mesmo, referente ao lote adquirido, devendo o segundo informar a Central Leilões Ltda o número de inscrição junto à Receita Estadual.

6.6. A participação no leilão de qualquer pessoa, seja comprador ou vendedor, implicará na presunção de aceitação de todas as normas previstas neste Regulamento, e, face disponibilização deste Regulamento a todos que se encontram presentes no recinto do leilão através do catálogo, não poderá alegar desconhecimento para eximir de seu cumprimento.

6.7. Compradores domiciliados fora do país deverão informar-se no escritório sobre as condições que regem a compra e venda, que no caso presente somente se operará com o pagamento à vista, em moeda corrente do país, no ato do negócio.

6.8. Salvo estabelecido de forma diversa, por escrito, antes do leilão, o comprador será responsável pelo pagamento da comissão de compra, a qual recai sobre o valor do lote no momento da batida do martelo, em favor da EMPRESA LEILOEIRA, cujo percentual será divulgado pelo leiloeiro no início do evento.

6.9. Salvo estabelecido de forma diversa, por escrito, antes do leilão, o vendedor será responsável pelo pagamento da comissão de venda, a qual recai sobre o valor do lote no momento da batida do martelo, em favor do PROMOTOR DO EVENTO / EMPRESA LEILOEIRA, cujo percentual foi acordado anteriormente entre as partes.

6.10. As taxas do leilão, assim como as comissões, para comprador e vendedor, são irrevogáveis e irrevogáveis. No caso da não concretização do negócio após o remate, a parte responsável pelo cancelamento do negócio arcará com as mesmas em sua totalidade.

6.11. EM caso de pagamento à vista das parcelas de compra, o desconto poderá ser concedido pelo vendedor, mas tal desconto não recairá sobre as comissões em favor da Leiloeira.

6.12. No lance de defesa, conforme definição do item 1.10 deste regulamento, o proprietário do animal será responsável pelo pagamento da comissão de compra e venda em favor do PROMOTOR DO EVENTO / EMPRESA LEILOEIRA, sobre o valor do lote no momento da batida do martelo.

6.13. Não serão aceitos pagamentos das parcelas vencíveis no ato da compra com cheques de terceiros.

6.14. Todos os pagamentos efetuados em cheque somente serão considerados quitados com a respectiva compensação.

6.15. As GTAS (Guias de Trânsito dos Animais) serão emitidas exclusivamente em nome do comprador e não poderão ser transferidas a terceiros.

6.16. Os catálogos do leilão são de responsabilidade dos vendedores, não sendo a Central Leilões Ltda responsável por eventuais erros constantes nestes, os quais inclusive poderão ser retificados pelo leiloeiro.

6.17. Quando da batida do martelo os lances forem simultâneos entre dois compradores, o leiloeiro pedirá o retorno do animal à pista e reiniciará a venda dos mesmos, a partir do lance em questão, para o desempate.

6.18. Serão de exclusiva responsabilidade do VENDEDOR o(s) animal(is) colocado(s) a leilão estar(em) saudável(eis), com toda a documentação sanitária atualizada, bem como sua guarda, manutenção e segurança, durante o tempo em que se mantiver(em) no local do leilão, seja no estábulo, em sua propriedade, para os casos de Leilão Virtual, em trânsito ou enquanto estiverem sendo exibidos na pista, até o momento da batida do martelo, passando então, tais responsabilidades a serem exclusivas do COMPRADOR, não restando à Central

Leilões Ltda, nenhum ônus sobre o itens mencionados, bem como, em caso de acidente e danos que, eventualmente, venha(m) a ocorrer com o(s) animal(is).

6.18.1. É de responsabilidade do VENDEDOR a veracidade de todas as informações fornecidas à leiloeira referente ao(s) animal(is) e/ou produto(s) colocado(s) a leilão. Bem como, fica o VENDEDOR responsável, civil e criminalmente pela omissão de informar a empresa Leiloeira sobre qualquer intercorrência relacionadas ao(s) animal(is) e/ou produto(s) até o momento do leilão.

6.18.2. Após a batida do martelo, a venda será considerada irrevogável e irrevogável, correndo a partir de então, por conta e risco do COMPRADOR, a vida e integridade física do(s) animal(is), razão pela qual, é facultado a este COMPRADOR, caso opte e se responsabilize pelas despesas, contratar cobertura securitária ao(s) animal(is) arrematados.

6.18.3. A morte do(s) animal(is), com seguro ou não, anomalias físicas encontradas no animal(is) por exames radiológicos ou outros, perda de prenhes, estado do(s) animal(is) no ato da entrega pelo VENDEDOR e outros motivos não inerentes ao momento da venda) a leiloeira não se obriga nos termos deste regulamento.

6.18.4. Tanto para os leilões presenciais, bem como para os leilões virtuais, após a batida do martelo, fica facultado entre VENDEDOR e COMPRADOR decidirem o momento mais apropriado para o transporte do(s) animal(is). Porém, os riscos inerentes ao(s) animal(is) arrematados até o momento do seu transporte, correrá por conta exclusiva do COMPRADOR, não podendo o VENDEDOR ficar responsável pela vida e integridade física do(s) animal(is) até seu efetivo embarque para transporte, salvo comprovada sua exclusiva culpa.

6.19. No caso de comercialização efetuada através de canal fechado de televisão (Leilões Virtuais), o vendedor compromete-se a entregar o(s) animal(is) (independente do local de entrega), somente quando tiver em sua posse a respectiva documentação de venda, devidamente assinada pelo comprador, eximindo a Central Leilões Ltda de qualquer responsabilidade se a presente cláusula não for cumprida.

7. DA AUTORIZAÇÃO DE USO DO NOME, IMAGEM E VOZ DOS PRESENTES AO LEILÃO:

7.1. A entrada da pessoa no recinto do leilão importará na presunção em favor da EMPRESA LEILOEIRA e do PROMOTOR DO EVENTO, sem ônus a estes, ao uso de seus NOMES, IMAGENS e SOM durante a realização do evento, bem como após a ocorrência deste para fins de divulgação do resultado final alcançado. Autorizam, também, a divulgação em periódicos e em site de todas as informações referentes ao leilão, tais como: nome do comprador, do vendedor, do animal ou produto comercializado e o valor efetivo da transação. Finalmente, fica autorizada a gravação de todas as imagens do leilão e dos participantes, bem como a transmissão ao vivo destas por canal fechado de televisão e, ainda, a divulgação de fotos em periódicos e em site próprio da EMPRESA LEILOEIRA.

8. DO CONTRATO DE COMPRA E VENDA:

8.1. Ao final da venda de cada lote a Central Leilões Ltda promoverá a emissão do contrato de compra e venda, bem como das notas promissórias referentes ao leilão, as quais serão assinadas imediatamente pelo vendedor e comprador. As notas fiscais referentes às vendas, que deverão ser emitidas pelos vendedores, bem como a nota fiscal da comissão de compra a ser emitida pela empresa leiloeira, serão efetuadas posteriormente.

8.2. Ficam fazendo parte integrante do contrato de compra e venda todas as regras constantes neste regulamento, bem como outras que forem estabelecidas pelo leiloeiro durante o leilão.

"É proibida a reprodução em parte ou no todo".



QUER MAIS INFORMAÇÕES???



BRUNA OLIVEIRA
(18) 99671-4413



EDUARDO BIZARI
(18) 99802-2257



FELIPE AMÊNDOLA
(18) 99623-0177



HEITOR CAROLINO
(18) 99702-7274



LUIZ JACINTO
(18) 99802-2241



MARCOS VASILIEV
(18) 99802-3290



MATHEUS BALDINI
(18) 99708-4381



RAFAEL NOVAES
(18) 99678-8366



TAIS OTOBONI
(18) 99611-4208



GUILHERME FURTADO
(18) 99736-4281





1º LEILÃO DORPER ESTÂNCIA

CASAROTI

CONDIÇÕES DE PAGAMENTO

- 30 PARCELAS (15 PARCELAS DUPLAS)
- PAGAMENTO À VISTA, COM 10% DE DESCONTO

CONDIÇÃO ESPECIAL PARA PRÉ-LANCE

**** PARA OS LOTES EM QUE O COMPRADOR PARTICIPAR COM PRÉ-LANCE:**

- 30 PARCELAS (1+29 MENSAIS IGUAIS)
- PAGAMENTO À VISTA, COM 15% DE DESCONTO

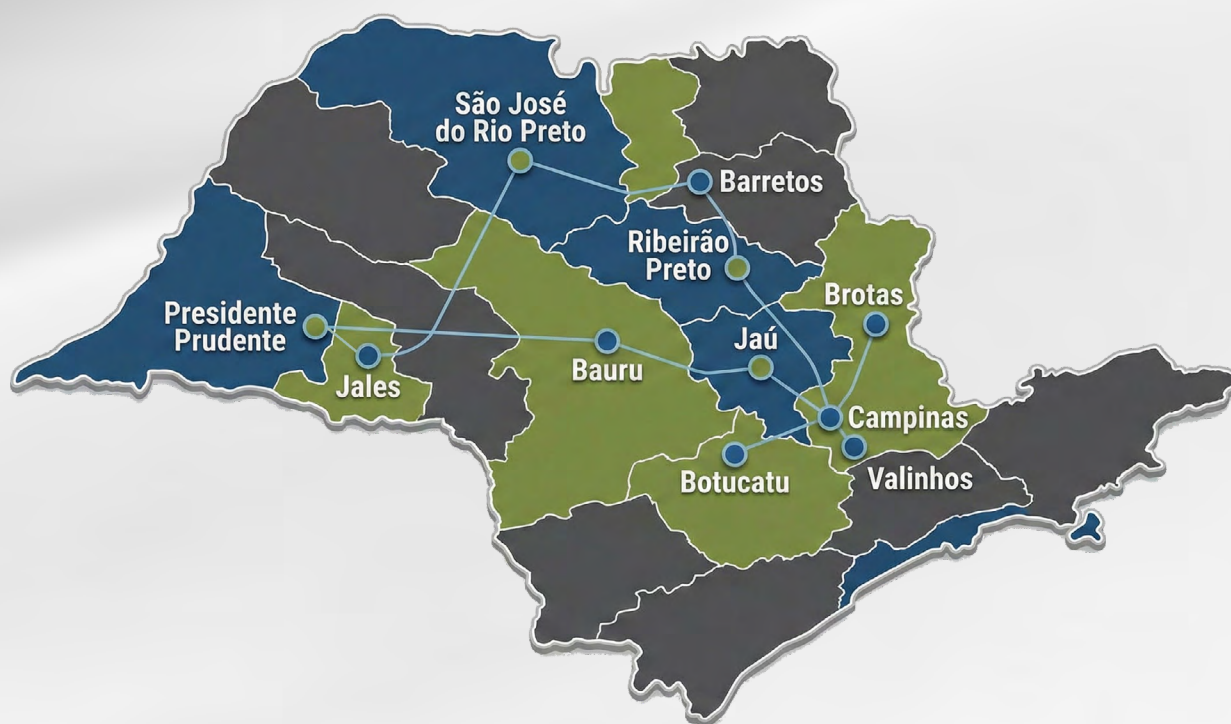
COMISSÃO DE COMPRA:

8% SOBRE O VALOR DA BATIDA DO MARTELO



1º LEILÃO DORPER ESTÂNCIA
CASAROTI

CONDIÇÕES ESPECIAIS DE FRETE



ESTADO DE SÃO PAULO

FRETE GRÁTIS NA ROTA ENTRE AS CIDADES ACIMA



1º LEILÃO DORPER ESTÂNCIA

CASAROTI

CONDIÇÕES ESPECIAIS DE FRETE



FRETE SOLIDÁRIO NO ESTADO DO
MATO GROSSO DO SUL

O COMPRADOR PAGA R\$ 600,00 / ANIMAL
E RECEBE NA ROTA ENTRE AS CIDADES ACIMA



1º LEILÃO DORPER ESTÂNCIA

CASAROTI

CONDIÇÕES ESPECIAIS DE FRETE



FRETE SOLIDÁRIO NO **NORDESTE**

O COMPRADOR PAGA R\$ 600,00 / ANIMAL

** ROTA **ALDO**



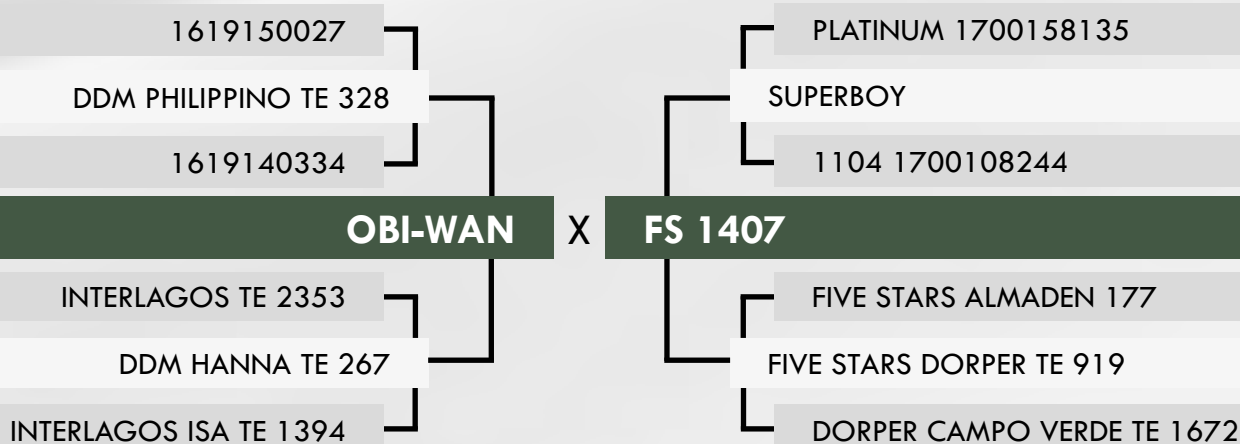
1º LEILÃO DORPER ESTÂNCIA
CASAROTI

ESTÂNCIA CASAROTI

01

ESTÂNCIA CASAROTI TE 401

SEXO: **FÊMEA** • RGD: **O195922** • RAÇA: **DORPER** • NASC.: **05/01/2025 (11 meses)**
PESO: **63 KG**



Borrega elegante, muito carcaçuda, ótima pigmentação e aprumos corretos. Filha do Grande Campeão Nacional 2023 e Grande Campeão de Londrina 2024 DDM OBI-WAN na FIVE STARS 1407, doadora da Estância Casaroti com média de 8 embriões por coleta. Neta de KAIOWAS SUPERBOY, com mais de 500 filhos registrados na ARCO. Segue coberta por BAOBA EURO, fruto de embrião importado exclusivo do DOLLAR.



CLIQUE AQUI  **PARA VER O VÍDEO DO LOTE**



1º LEILÃO DORPER ESTÂNCIA
CASAROTI

ESTÂNCIA CASAROTI

02

ESTÂNCIA CASAROTI TE 410

SEXO: **FÊMEA** • RGD: **O195928** • RAÇA: **DORPER** • NASC.: **11/01/2025 (10 meses)**
PESO: **54 KG**

BURIA TE 7885

BURIA EXCEL TE 8791

BURIA TE 6774

BUDWEISER

CARRAPICHO DO ABOLENGO 05

KA SAFADA IA 1133

KA MALGA IA 538

WEERMAG1460-130287

HENDRI

2455-12-0147

BURIA 6838

FACEBOOK 2455-140143

BURIA TE 5582

557-05350

Borrega feminina, harmoniosa, de pescoço lançado e excelentes aprumos. Na linha alta, BAOBA BUDWEISER FIV 368, chefe de cabanha da Dorper Baoba, filho de BURIA EXCEL na KATAYAMA 1133, genética já extinta. Sua mãe BURIA 6838 produziu 8 embriões em sua última coleta, todos prenhes. Avô materno: BURIA HENDRI.

Segue coberta do Buria C101.



CLIQUE AQUI



PARA VER O VÍDEO DO LOTE



1º LEILÃO DORPER ESTÂNCIA

CASAROTI

ESTÂNCIA CASAROTI

03

ESTÂNCIA CASAROTI FIV 398

SEXO: **FÊMEA** • RGD: **O194814** • RAÇA: **DORPER** • NASC.: **30/11/2024 (12 meses)**

PESO: **57 KG**

KOLONEL 2105-10-3344

WEERMAG 1460-130287

1460-11-0037

HENDRI

TARZAN 1460-06-0005

2455-12-0147

2455-10-0819

X

AV 318

BURIA 783

MEDOTA

LEF JUREMA 021

SORRY 1441-1459 02.142

CAROATA BA TE 160

8334 (98334) 1441-1153

Borrega tirada da reserva da cabanha, muito bem lançada, de cabeça forte e aprumos alinhados. Filha do BURIA HENDRI na ARCO VERDE 318, linhagem TIEN JORDAAN, ovelha de grande longevidade.

Segue coberta por BAOBA EURO.



CLIQUE AQUI



PARA VER O VÍDEO DO LOTE



1º LEILÃO DORPER ESTÂNCIA
CASAROTI

ESTÂNCIA CASAROTI

04

ESTÂNCIA CASAROTI TE 412

SEXO: **FÊMEA** • RGD: **O195930** • RAÇA: **DORPER** • NASC.: **10/01/2025 (10 meses)**
PESO: **47 KG**

BURIA TE 7885

BURIA EXCEL TE 8791

BURIA TE 6774

BUDWEISER

CARRAPICHO DO ABOLENGO 05

KA SAFADA IA 1133

KA MALGA IA 538

WEERMAG1460-130287

HENDRI

2455-12-0147

BURIA 6838

FACEBOOK 2455-140143

BURIA TE 5582

557-05350

Borrega feminina, harmoniosa, de pescoço lançado e excelentes aprumos. Na linha alta, BAOBA BUDWEISER FIV 368, chefe de cabanha da Dorper Baoba, filho de BURIA EXCEL na KATAYAMA 1133, genética já extinta. Sua mãe BURIA 6838 produziu 8 embriões em sua última coleta, todos prenhes. Avô materno: BURIA HENDRI.

Segue coberta do BAOBA EURO.



CLIQUE AQUI



PARA VER O VÍDEO DO LOTE



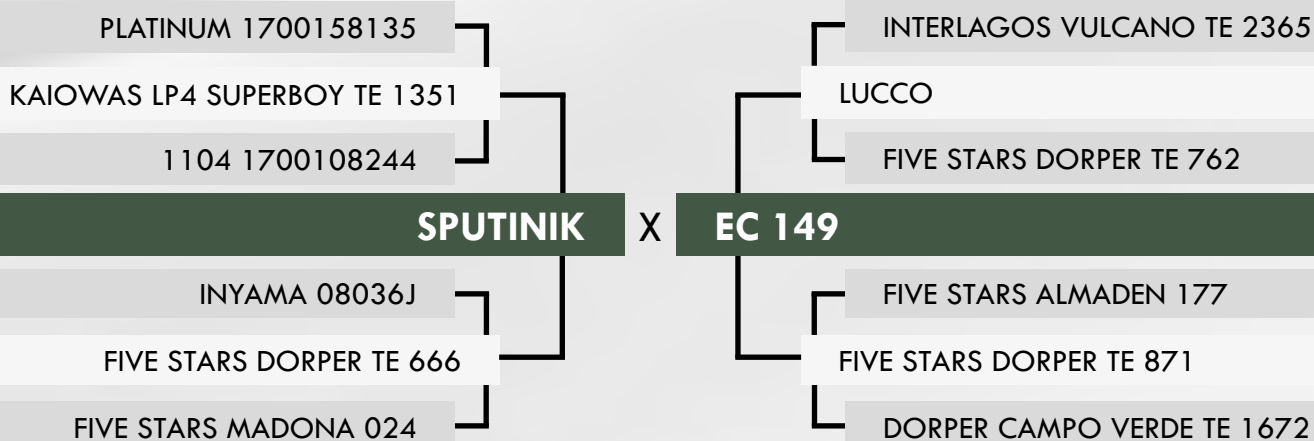
1º LEILÃO DORPER ESTÂNCIA
CASAROTI

ESTÂNCIA CASAROTI

05

ESTÂNCIA CASAROTI 390

SEXO: **FÊMEA** • RGD: **O194818** • RAÇA: **DORPER** • NASC.: **09/11/2024 (12 meses)**
PESO: **68 KG**



Borrega com genética de alto nível. Neta da FIVE STARS 871, ex-doadora do condomínio REPUBLIKA e mãe da ESTÂNCIA CASAROTI 157, recordista com 35 embriões em uma única coleta. Filha do Reservado Grande Campeão Nacional 2021 FIVE STARS SPUTINIK 1321, filho de KAIOWAS SUPERBOY. Dupla tatuagem FIVE STARS TE 666. Segue coberta por BAOBA EURO, filho de DOLLAR.



CLIQUE AQUI  **PARA VER O VÍDEO DO LOTE**



1º LEILÃO DORPER ESTÂNCIA
CASAROTI

ESTÂNCIA CASAROTI

06

ESTÂNCIA CASAROTI TE 407

SEXO: **FÊMEA** • RGD: **O195934** • RAÇA: **DORPER** • NASC.: **10/01/2025 (10 meses)**
PESO: **61 KG**

BURIA TE 7885

BURIA EXCEL TE 8791

BURIA TE 6774

BUDWEISER

CARRAPICHO DO ABOLENGO 05

KA SAFADA IA 1133

KA MALGA IA 538

WEERMAG1460-130287

HENDRI

2455-12-0147

BURIA 6838

FACEBOOK 2455-140143

BURIA TE 5582

557-05350

Borrega feminina, harmoniosa, de pescoço lançado e excelentes aprumos. Na linha alta, BAOBA BUDWEISER FIV 368, chefe de cabanha da Dorper Baoba, filho de BURIA EXCEL na KATAYAMA 1133, genética já extinta. Sua mãe BURIA 6838 produziu 8 embriões em sua última coleta, todos prenhes. Avô materno: BURIA HENDRI.

Segue coberta do BAOBA EURO.



CLIQUE AQUI



PARA VER O VÍDEO DO LOTE



1º LEILÃO DORPER ESTÂNCIA
CASAROTI

ESTÂNCIA CASAROTI

07

ESTÂNCIA CASAROTI 379

SEXO: **MACHO** • RGD: **0191669** • RAÇA: **DORPER** • NASC.: **03/08/2024 (16 meses)**

PESO: **83 KG** • PE: **34.5 CM**

BURIA TE 7899

BURIA TE 9501

BURIA 6846

BURIA C101

BURIA FACEGUN TE 6241

BURIA KK 8494

BURIA KK 5466

1619170222

BAOBA 256

1619151096

EC 242

ARCO VERDE MEDOTA TE 127

ARCO VERDE PÉTALA 318

CAROATA BA TE 160

Carneiro de shape moderno, muito comprido, cabeça forte, aprumos perfeitos e excelente posterior. Filho do BURIA C101, adquirido pelo condomínio REPUBLIKA, na ESTÂNCIA CASAROTI 242, filha de BAOBA SKYHAWK, fruto de embrião importado exclusivo do UITKYK.



CLIQUE AQUI



PARA VER O VÍDEO DO LOTE



1º LEILÃO DORPER ESTÂNCIA
CASAROTI

DORPER BAOBA

08

BAOBA BUDWEISER FIV 368

SEXO: **MACHO** • RGD: **O180089** • RAÇA: **DORPER** • NASC.: **07/06/2023 (29 meses)**

PESO: **92 KG** • PE: **38 CM**

BURIA GRANDPA JR TE 7057

BURIA TE 7885

BURIA TE 5576

EXCEL

RED BUL 770140314

BURIA TE 6774

2763 770 130058

88PJ97165 (88-97.165)

ABOLENGO

88PJ310 88-97.310

KA 1133

KA FAMOSO TE 110

KA MALGA IA 538

KA JANTA TEI 400

Chefe de cabanha comprovado, com mais de 40 filhos registrados na ARCO. Carneiro de shape leonino, racial forte, excelente comprimento de cabeça e transmissor de muita feminilidade às filhas. Filho de EXCEL e neto de linhagens BITCOIN, GRANDPA JR e RED BULL. Sua mãe, KA SAFADA IA 1133, é doadora selecionada da KATAYAMA, filha de CARRAPICHO DO ABOLENGO, embrião importado WEST FRONT em ovelha que vai a Bruno de PHILLIP STRAUSS. Alguns de seus filhos disponível nesse remate para comprovar sua impressão genética.



CLIQUE AQUI



PARA VER O VÍDEO DO LOTE



1º LEILÃO DORPER ESTÂNCIA
CASAROTI

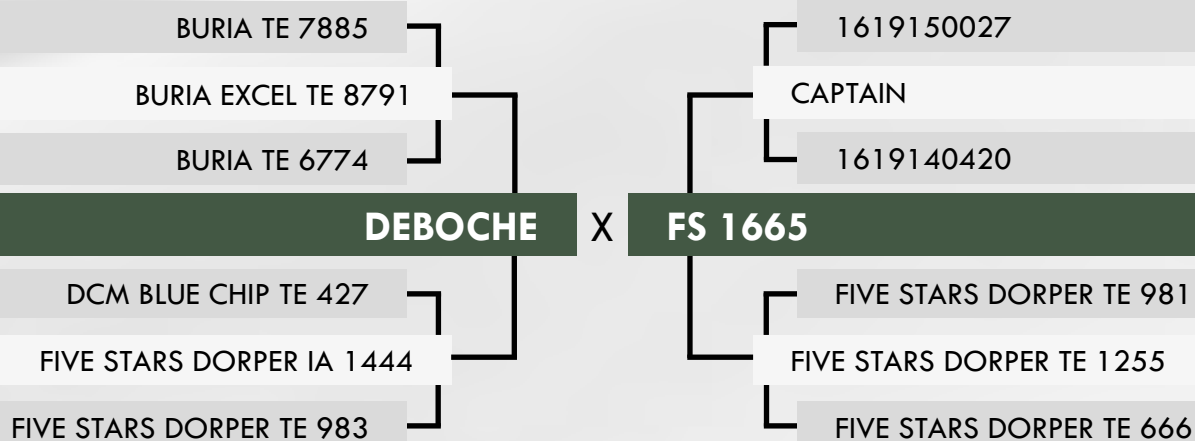
ESTÂNCIA CASAROTI

09

ESTÂNCIA CASAROTI TE 414

SEXO: **MACHO** • RGD: **O195926** • RAÇA: **DORPER** • NASC.: **12/01/2025 (10 meses)**

PESO: **80 KG** • PE: **30.5 CM**



Borrego que abrilhanta o leilão, segundo prêmio na Expo Jacareí e terceiro prêmio em Bauru. Filho de FIVE STARS 1750 (DEBOCHE), pai da progênie campeã em Bauru e do atual Grande Campeão Nacional FIVE STARS 1916. Sua mãe é FIVE STARS 1665, filha da Reservada Grande Campeã Nacional 2021 FIVE STARS 1255



CLIQUE AQUI  **PARA VER O VÍDEO DO LOTE**



1º LEILÃO DORPER ESTÂNCIA
CASAROTI

ESTÂNCIA CASAROTI

11

ESTÂNCIA CASAROTI TE 403

SEXO: **MACHO** • RGD: **O195925** • RAÇA: **DORPER** • NASC.: **09/01/2025 (10 meses)**

PESO: **75 KG** • PE: **33.5 CM**

BURIA TE 7885

BURIA EXCEL TE 8791

BURIA TE 6774

DEBOCHE

DCM BLUE CHIP TE 427

FIVE STARS DORPER IA 1444

FIVE STARS DORPER TE 983

X

FS 1407

PLATINUM 1700158135

SUPERBOY

1104 1700108244

FIVE STARS ALMADEN 177

FIVE STARS DORPER TE 919

DORPER CAMPO VERDE TE 1672

Borrego de encher os olhos! Filho de FIVE STARS 1750 (DEBOCHE), carneiro sensação do momento, Grande Campeão em Jacareí, pai da progênie campeã em Bauru e do atual Grande Campeão Nacional FIVE STARS 1916. Sua mãe é FIVE STARS 1407, filha de KAIOWAS SUPERBOY, produtor de diversos campeões.



CLIQUE AQUI



PARA VER O VÍDEO DO LOTE



1º LEILÃO DORPER ESTÂNCIA
CASAROTI

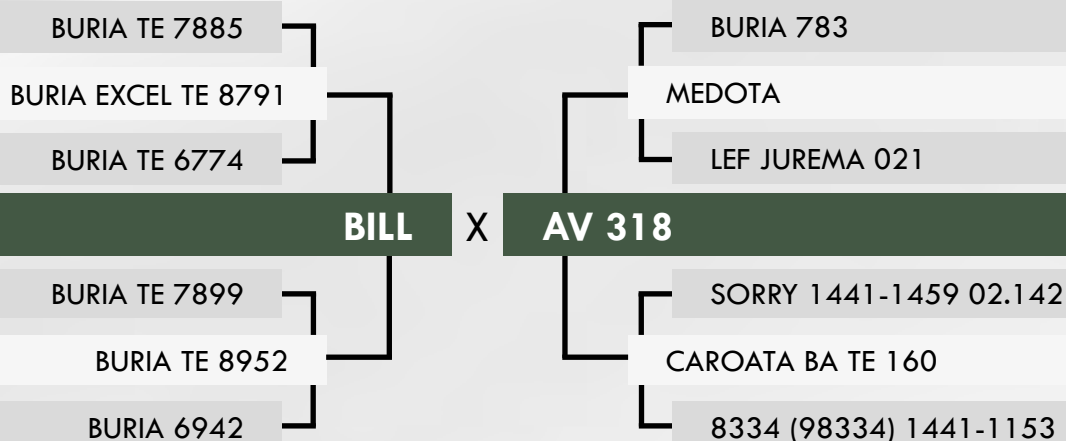
ESTÂNCIA CASAROTI

12

ESTÂNCIA CASAROTI FIV 400

SEXO: **MACHO** • RGD: **0194815** • RAÇA: **DORPER** • NASC.: **02/12/2024 (12 meses)**

PESO: **68 KG** • PE: **34.5 CM**



Borrego muito correto. Filho do BURIA BILL, chefe de cabanha da Kaiowas, na ARCO VERDE 318, Grande Campeã na Expovinos, filha de CAROATÁ 160, ovelha de embrião importado TIEN JORDAAN que viveu e desmamou até os 14 anos.



CLIQUE AQUI  **PARA VER O VÍDEO DO LOTE**



1º LEILÃO DORPER ESTÂNCIA
CASAROTI

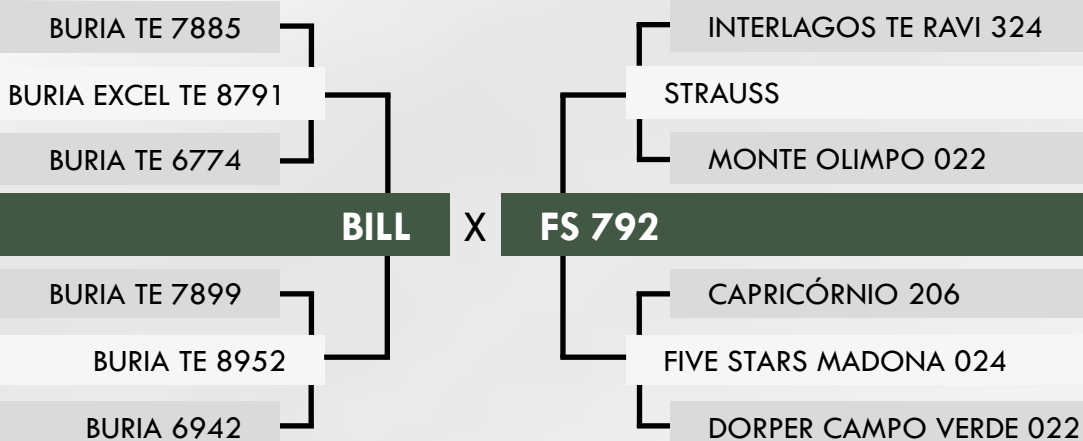
DORPER BAOPA

13

BAOPA FLORIN FIV 426

SEXO: **MACHO** • RGD: **O180089** • RAÇA: **DORPER** • NASC.: **02/12/2024 (12 meses)**

PESO: **76 KG** • PE: **34.5 CM**



Jovem reprodutor de boa conformação, cabeça forte e muito comprimento. Filho de BURIA BILL, chefe de cabanha da Kaiowas, com inbreeding de GRANDPA JR, na doadora FIVE STARS 792, produtora de animais de destaque como PANKE e EC 158.



CLIQUE AQUI  **PARA VER O VÍDEO DO LOTE**



1º LEILÃO DORPER ESTÂNCIA
CASAROTI

ESTÂNCIA CASAROTI

14

ESTÂNCIA CASAROTI TE 421

SEXO: **MACHO** • RGD: **O195933** • RAÇA: **DORPER** • NASC.: **13/01/2025 (10 meses)**

PESO: **68 KG** • PE: **32 CM**

BURIA TE 7885

BURIA EXCEL TE 8791

BURIA TE 6774

BUDWEISER

CARRAPICHO DO ABOLENGO 05

KA SAFADA IA 1133

KA MALGA IA 538

WEERMAG1460-130287

HENDRI

2455-12-0147

BURIA 6838

FACEBOOK 2455-140143

BURIA TE 5582

557-05350

Borrego, muito comprido e excelentes aprumos. Na linha alta, BAOBA BUDWEISER FIV 368, chefe de cabanha da Dorper Baoba, filho de BURIA EXCEL na KATAYAMA 1133 que vai a BRUNO, genética já extinta. Sua mãe BURIA 6838 produziu 8 embriões em sua última coleta, todos prenhes. Avô materno BURIA HENDRI foi grande campeão nacional 2018.



CLIQUE AQUI



PARA VER O VÍDEO DO LOTE



1º LEILÃO DORPER ESTÂNCIA
CASAROTI

ESTÂNCIA CASAROTI

15

ESTÂNCIA CASAROTI FIV 399

SEXO: **MACHO** • RGD: **O194816** • RAÇA: **DORPER** • NASC.: **01/12/2024 (12 meses)**
PESO: **80 KG** • PE: **35 CM**

KOLONEL 2105-10-3344

WEERMAG 1460-130287

1460-11-0037

HENDRI

TARZAN 1460-06-0005

2455-12-0147

2455-10-0819

X

FS 792

INTERLAGOS TE RAVI 324

STRAUSS

MONTE OLIMPO 022

CAPRICÓRNIO 206

FIVE STARS MADONA 024

DORPER CAMPO VERDE 022

Uma grande oportunidade de adquirir um chefe de cabanha. Carneiro com racial marcante e pedigree invejável. Filho do Grande Campeão Nacional 2018 BURIA HENDRI na FIVE STARS 792, ex-doadora do condomínio REPUBLIKA e produtora de animais como BAOBA PANKE e ESTÂNCIA CASAROTI 158, hoje doadora da Porto Santo com média superior a 25 embriões por coleta.



CLIQUE AQUI



PARA VER O VÍDEO DO LOTE



1º LEILÃO DORPER ESTÂNCIA
CASAROTI

ESTÂNCIA CASAROTI

16

ESTÂNCIA CASAROTI TE 384

SEXO: **MACHO** • RGD: **O192113** • RAÇA: **DORPER** • NASC.: **24/08/2024 (15 meses)**

PESO: **81 KG** • PE: **34.5 CM**

BURIA TE 7899

BURIA TE 9501

BURIA 6846

BURIA C101

BURIA FACEGUN TE 6241

BURIA KK 8494

BURIA KK 5466

BURIA GRANDPA JR TE 7057

BITCOIN

BURIA TE 5576

BURIA 9102

BURIA TE 7087

BURIA 8338

CAUIPE MN 764

Borrego pesado, com musculatura bem distribuída ao longo do barril. Seu pai, BURIA C101, é um carneiro condominiado pelo grupo REPUBLIKA, conhecido por imprimir muito racial e desenvolvimento. Sua mãe, BURIA 9102, também doadora do grupo REPUBLIKA e Reservada Campeã Nacional em Rio Preto, possui histórico de alta produtividade, com mais de 50 embriões coletados, média de 8,5 por coleta e 65% de prenhez. Irmão próprio de BAOBA RAND TE 419, que vem se destacando nas pistas.



CLIQUE AQUI



PARA VER O VÍDEO DO LOTE



1º LEILÃO DORPER ESTÂNCIA
CASAROTI

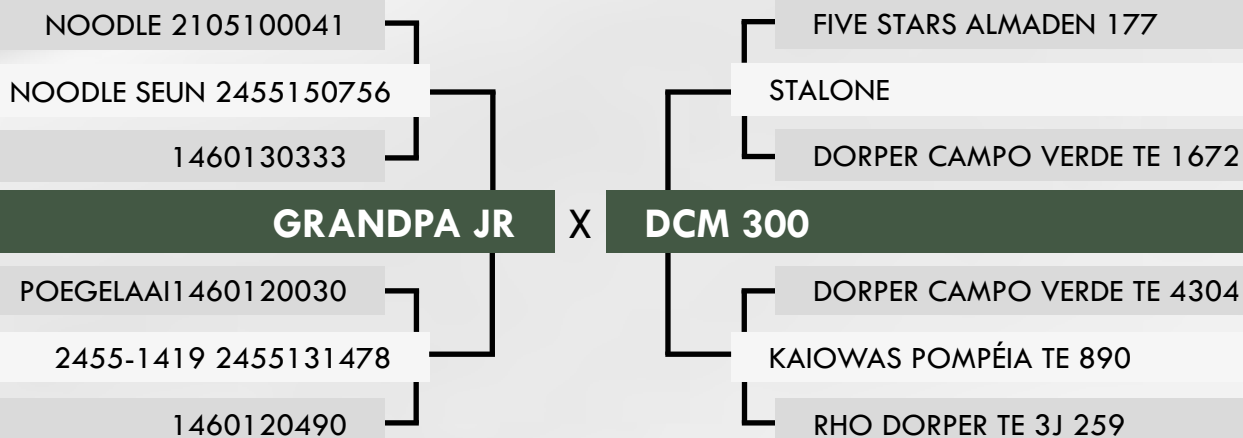
ESTÂNCIA CASAROTI

17

ESTÂNCIA CASAROTI FIV 423

SEXO: **MACHO** • RGD: **O198619** • RAÇA: **DORPER** • NASC.: **18/04/2025 (7 meses)**

PESO: **62 KG** • PE: **29 CM**



Oportunidade impar de adquirir um reprodutor filho de BURIA GRANDPA JR TE 7057, refrescador de sangue brasileiro e pai de campeões como THE BEST, BITCOIN, ALOK e NETFLIX, na DCM TEQUILA TE 300, irmã própria do multicampeão DCM TORK.



CLIQUE AQUI  **PARA VER O VÍDEO DO LOTE**



1º LEILÃO DORPER ESTÂNCIA
CASAROTI

ESTÂNCIA CASAROTI

18

ESTÂNCIA CASAROTI FIV 394

SEXO: **MACHO** • RGD: **O194811** • RAÇA: **DORPER** • NASC.: **27/11/2024 (12 meses)**

PESO: **88 KG** • PE: **36 CM**

KOLONEL 2105-10-3344

WEERMAG 1460-130287

1460-11-0037

HENDRI

TARZAN 1460-06-0005

2455-12-0147

2455-10-0819

X

DCM 300

FIVE STARS ALMADEN 177

STALONE

DORPER CAMPO VERDE TE 1672

DORPER CAMPO VERDE TE 4304

KAIOWAS POMPÉIA TE 890

RHO DORPER TE 3J 259

Jovem borrego com apenas 11 meses, apresentando excelente desenvolvimento. Animal muito carcaçudo, comprido, de cabeça forte, ótimos aprumos e boa pigmentação — tudo que a raça exige. Filho do Grande Campeão Nacional 2018 BURIA HENDRI na DCM 300, irmã própria do multicampeão DCM TORK.



CLIQUE AQUI



PARA VER O VÍDEO DO LOTE



1º LEILÃO DORPER ESTÂNCIA
CASAROTI

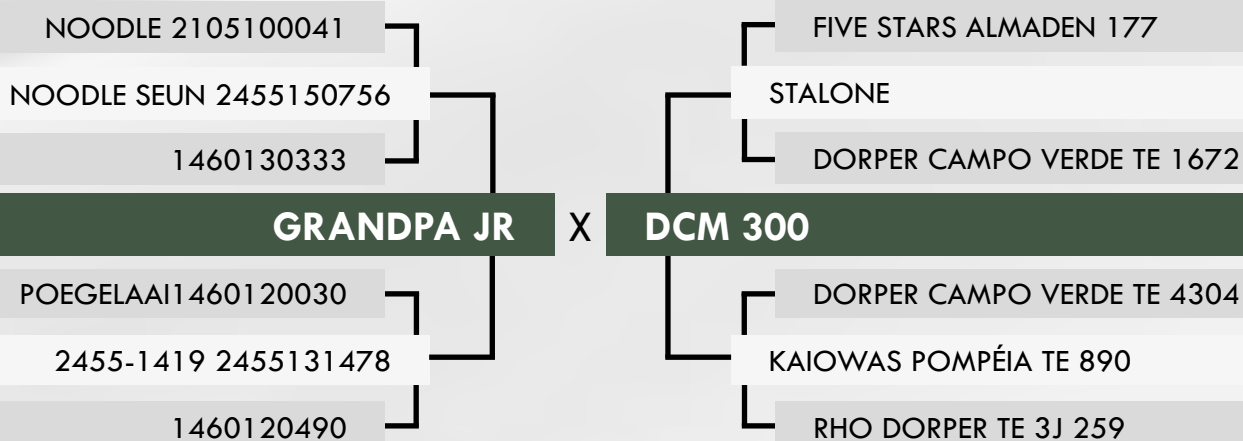
ESTÂNCIA CASAROTI

19

ESTÂNCIA CASAROTI FIV 424

SEXO: **MACHO** • RGD: **O198620** • RAÇA: **DORPER** • NASC.: **19/04/2025 (7 meses)**

PESO: **58 KG** • PE: **30.5 CM**



Caçulinha do leilão, com apenas 7 meses. Filho de BURIA GRANDPA JR TE 7057, refrescador de sangue brasileiro e pai de campeões como THE BEST, BITCOIN, ALOK e NETFLIX, na DCM TEQUILA TE 300, irmã própria do multicampeão DCM TORK.



CLIQUE AQUI  **PARA VER O VÍDEO DO LOTE**



1º LEILÃO DORPER ESTÂNCIA
CASAROTI

ESTÂNCIA CASAROTI

20

ESTÂNCIA CASAROTI TE 380

SEXO: **MACHO** • RGD: **O192109** • RAÇA: **DORPER** • NASC.: **21/08/2024 (15 meses)**

PESO: **78 KG** • PE: **35 CM**

BURIA TE 7899

BURIA TE 9501

BURIA 6846

BURIA C101

BURIA FACEGUN TE 6241

BURIA KK 8494

BURIA KK 5466

WEERMAG1460-130287

HENDRI

2455-12-0147

BURIA 6838

FACEBOOK 2455-140143

BURIA TE 5582

557-05350

Borrego com ótimo desenvolvimento e grande volume de posterior. Mais um produto da doadora BURIA 6838, que vai a WEERMAG. Desta vez, seu pai é BURIA C101, carneiro que traz em seu pedigree GRANDPA JR, HENDRI, FACEGUN e BURIA 783.



CLIQUE AQUI



PARA VER O VÍDEO DO LOTE



1º LEILÃO DORPER ESTÂNCIA
CASAROTI

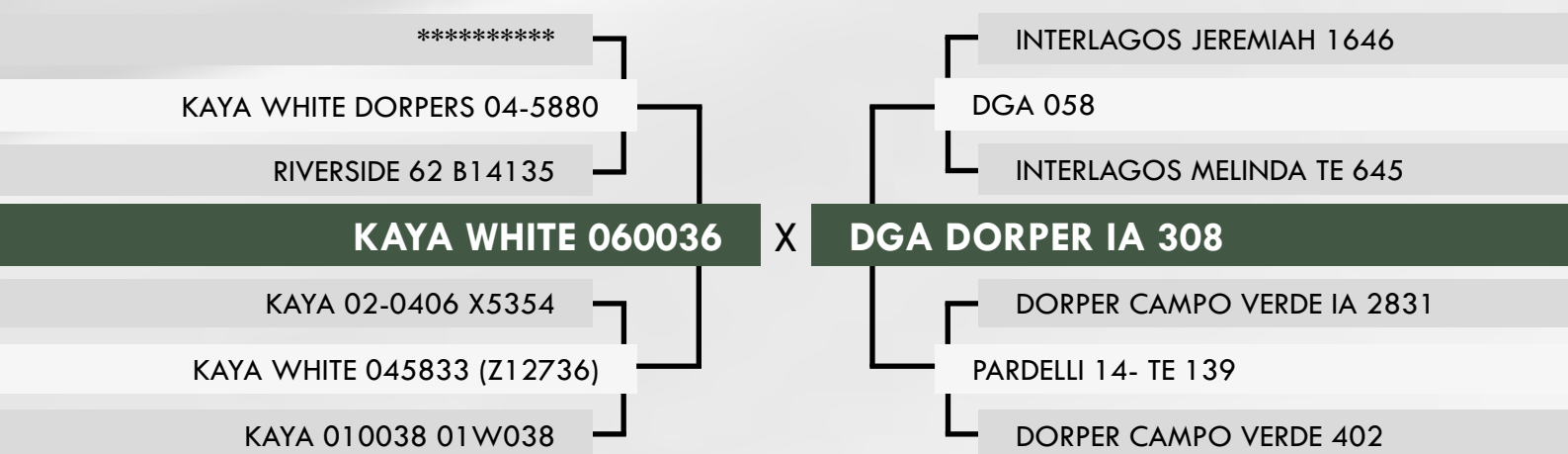
DGA DORPER

21

DGA DORPER IA 355

SEXO: **MACHO** • RGD: **O057238** • RAÇA: **WHITE DORPER** • NASC.: **08/12/2022 (35 meses)**

PESO: **105 KG** • PE: **36 CM**



Reprodutor com sangue POI na sua linha paterna. Comprido, profundo, ótima passagem de primeiras costelas.

Filho do Champ sangue importado que vem da genética KAYA.

Sua mãe DGA 308 é filha do BI Reservado Grande Campeão Nacional o DGA 058. Na sua linha alta também encontramos o Grande Campeão Nacional Interlagos Jeremiah 1646, em seu pedigree encontramos Interlagos Chacal 889, DCV 706. Na baixa através da Pardelli te 139 o Grande Campeão Nacional DCV 2831 Freddie Jr.



CLIQUE AQUI



PARA VER O VÍDEO DO LOTE



1º LEILÃO DORPER ESTÂNCIA
CASAROTI

RICO DORPER

22

C.RICO D TE 288

SEXO: **MACHO** • RGD: **O059884** • RAÇA: **WHITE DORPER** • NASC.: **01/02/2025 (10 meses)**

PESO: **81 KG** • PE: **35 CM**

DORPER CAMPO VERDE IA 2831

DGA DORPER 028

DORPER CAMPO VERDE 1251

OLAF

DORPER CAMPO VERDE IA 2831

PARDELLI 14- TE 139

DORPER CAMPO VERDE 402

X

INTERLAGOS CHACAL IA 889

JEREMIAH

INTERLAGOS REALEZA TE 654

C.RICO D TE 004

KAYA WHITE 070239 C28576

INTERLAGOS MELINDA TE 645

KAYA WHITE 060592

Borrego com 10 meses de idade, profundo, com boa musculatura de posterior, comprido e com muito racial.

Filho do DGA Olaf 173 sangue que vem do DGA 028, DCV 2831 Freddie Jr e DCV 1721 Freddie na linha alta.

Sua mãe C.RICO 004, irmã própria do Bi Reservado Grande Campeão Nacional, o DGA 058. Filha do Grande Campeão Nacional Interlagos Jeremiah 1646, em seu pedigree encontramos Interlagos Chacal 889, DCV 706. Na baixa através da Interlagos Melinda 645 encontramos Kaya White 070239, Kaya White 060036 e Jordaan 4068.



CLIQUE AQUI



PARA VER O VÍDEO DO LOTE



1º LEILÃO DORPER ESTÂNCIA
CASAROTI

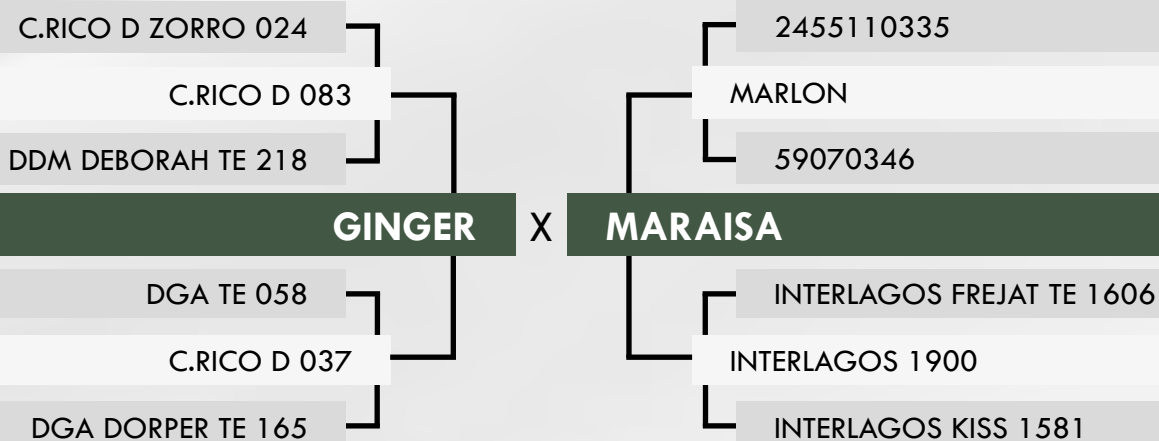
RICO DORPER

23

C.RICO D TE 243

SEXO: **MACHO** • RGD: **O059910** • RAÇA: **WHITE DORPER** • NASC.: **07/11/2024 (12 meses)**

PESO: **80 KG** • PE: **38 CM**



Borrego com 12 meses de idade, profundo, com boa musculatura de posterior, comprido e com muito racial.

Filho do C. Rico Ginger 167, em seu pedigree encontramos C. Rico 083, C. Rico Zorro 024, DCV 2831 Freddie Jr e Dga 028 na linha alta. Na baixa Dga 058 e Interlagos Jeremiah 1646.

Sua mãe Interlagos Maraisa te 3431. Neto do POI Interlagos Marlon te 2102 na linha alta. Na baixa encontramos Interlagos Frejat te 1606, DCV 3420 e Interlagos Chacal 889.



CLIQUE AQUI  **PARA VER O VÍDEO DO LOTE**